



Jürgen Schlösser  
Armaturen

**WIR SIND DER PARTNER  
FÜR HEIZUNGSTECHNIK**



Kundenorientiertes Handeln ist unser zentrales Unternehmensmerkmal, zufriedene Kunden unser wichtigstes Anliegen. Vor diesem Hintergrund stellen wir unsere Qualität mit regelmäßigen Kontrollen und umfassenden Prüfungen sicher. Mit zentralen Ansprechpartnern schaffen wir eine persönliche Nähe, von der unsere Kunden und deren Projekte profitieren.

## WIR SIND JÜRGEN SCHLÖSSER ARMATUREN.

ZUFRIEDENE KUNDEN SIND DIE MOTIVATION  
FÜR UNSERE TÄGLICHE ARBEIT.



Die partnerschaftliche Zusammenarbeit mit den Auftraggebern ist das Fundament unserer Firmenphilosophie. Demzufolge orientieren wir uns an Ihren individuellen Vorgaben und Wünschen.

Auf der Suche nach maßgeschneiderten Produkten im Bereich Heizungstechnik ist das Angebot von **Jürgen Schlösser Armaturen** genau die richtige Wahl. Von einzelnen Baugruppen bis hin zu komplexen Systemlösungen deckt unser Service sämtliche Teilbereiche ab.

Darüber hinaus legen wir großen Wert auf eine umfassende Qualitätskontrolle: Zu diesem Zweck durchlaufen sämtliche Artikel aufwändige Prüfungen, die eine optimale Funktionsweise garantieren.

## UNSERE GRUNDSÄTZE.

Sie basieren auf fortlaufender Optimierung der angebotenen Produkte, maßgeschneiderten Lösungen für jedes Anforderungsprofil, Orientierung an hohen Umweltstandards sowie individuellem und persönlichem Support.

**QUALITÄT IST UNSER MASSSTAB**

50  
Mio  
HERGESTELLTE  
THERMOSTATE



70  
MITARBEITER



+25  
JAHRE ERFAHRUNG



1  
TEAM

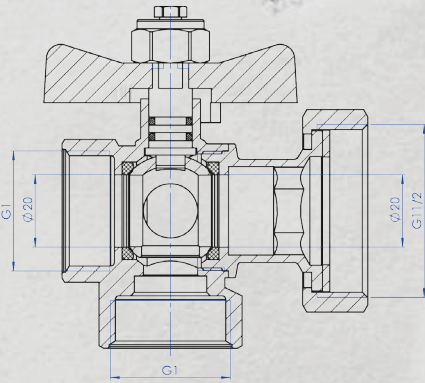


Jürgen Schlösser  
Armaturen



## DER ZIELGERICHTETE ENTWICKLUNGSPROZESS IM FOKUS.

Die Entwicklung individueller Produkte zählt zu den Kernkompetenzen der **Jürgen Schlösser Armaturen**. Dabei orientieren wir uns an den höchsten Qualitätsansprüchen und liefern Ihnen maßgeschneiderte Lösungen für Ihren Einsatzbereich.



Unser Service versteht sich somit als innovativer Gegenentwurf zu vorgefertigten Produkten und standardisierter Massenware von Großherstellern. Von Einzelteilen in geringen Stückzahlen bis hin zu ganzheitlichen Baugruppen beinhaltet unser Angebot für jeden Bedarf die passenden Produkte.

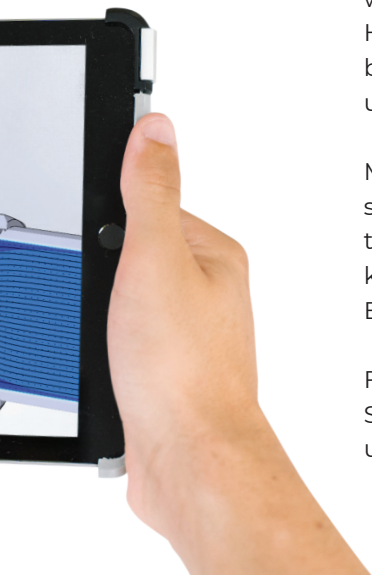
## KUNDENSPEZIFISCHE LÖSUNGEN FÜR PROFESSIONELLE ANWENDUNGEN.



Als kompetenter Partner der Heizungsindustrie stellen wir unseren Kunden das gesamte Unternehmens-Know-How zur Verfügung. Im Rahmen persönlicher Beratungen berücksichtigen wir die individuellen Vorstellungen unserer Kunden.

Mit dem Fokus auf die technische Machbarkeit entstehen so Anforderungsprofile, die im Entwicklungs-, Konstruktions- und Produktionsprozess in maßgeschneiderten, kundenspezifischen Systemlösungen und komplexen Baugruppen münden.

Flankiert werden unsere Leistungen von ganzheitlichen Services, die sich an den individuellen Bedürfnissen unserer Kunden orientieren.





**WIR LIEFERN.**

**PERSÖNLICH, KOMPENT, ZUVERLÄSSIG.**

Die modernen Produktionsprozesse unserer Kunden verlangen nach zuverlässigen Partnern. Wir sind der Full-Service-Partner für die Heizungsindustrie. Mit eigenem Fuhrpark sind wir in der Lage auch auf kurzfristige Bedarfsmengen zuverlässig zu reagieren. Just-in-Time ist für uns nicht nur ein Schlagwort, dies wird von uns allen gelebt.

**MADE BY US**





**UNSERE PRODUKTGRUPPEN  
IHR MEHRWERT.**

**BLUE LINE**  
RAUMREGELUNG

**DESIGN LINE**  
THERMOSTATVENTILE

**BASE LINE**  
HEIZUNGSTECHNIK

**MANIFOLD LINE**  
ARMATUREN UND  
ZUBEHÖR



Jürgen Schlösser Armaturen GmbH  
Am Dassenborn 12-14  
DE-57482 Wenden  
Deutschland

[www.juergen-schloesser-armaturen.de](http://www.juergen-schloesser-armaturen.de)